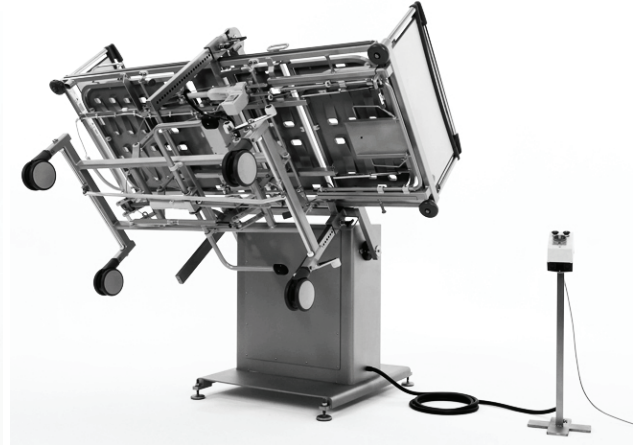


Mobiele elektrische 90° en 200° beddenkantelaars



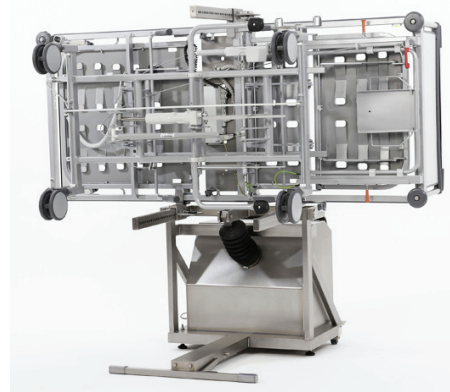
De toepassing van de mobiele elektrische beddenkantelaars

De mobiele elektrische beddenkantelaar zorgt er voor dat het onderhoud aan en het reinigen van bedden op een ARBO-verantwoorde manier kan plaatsvinden.

De mobiele beddenkantelaar is met één hand verrijdbaar. Hierdoor kunnen onderhoud en reiniging op de verpleegafdeling worden uitgevoerd.

De mobiele elektrische beddenkantelaars zijn universeel te gebruiken voor elk type hoog/laag bed.

- De mobiele elektrische 90° beddenkantelaar is onderhoudsvrij en voorzien van een elektro-lineaire motor.
- De beddenkantelaar is 90° traploos kantelbaar.
- Verkrijgbaar in twee uitvoeringen, gelakt staal of roestvrijstaal.
- Vochtigheidsbeschermingsklasse IP 65.
- Leverbaar met diverse aanpassingen om speciale bedden, eetcontainers en nachtkastjes te kunnen tillen.



Kenmerken van de mobiele elektrische 90° beddenkantelaar

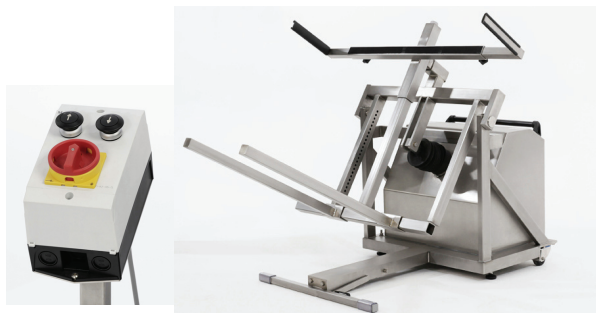
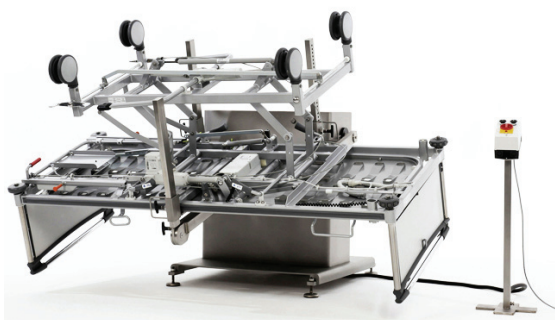


Mobiele elektrische 90° en 200° beddenkantelaars

Kenmerken van de mobiele elektrische 200° beddenkantelaar



- De mobiele elektrische 200° beddenkantelaar is onderhoudsvrij en voorzien van elektro-lineaire motor.
- De beddenkantelaar is 200° traploos kantelbaar.
- Verkrijgbaar in twee uitvoeringen, gelakt staal of roestvrijstaal.
- Vochtigheidsbeschermingsklasse IP 65.
- Leverbaar met diverse aanpassingen om speciale bedden, eetcontainers en nachtkastjes te kunnen tillen.



De mobiele elektrische kantelaar voor nachtkasten

Ook leverbaar is een mobiele elektrische kantelaar voor nachtkasten. De mobiele elektrische kantelaar is door de variabele draaiing (zowel in de hoogte als in de breedte) universeel te gebruiken voor elk type nachtkast.



Technische gegevens beddenkantelaars

90° mobiele elektrische beddenkantelaar:

- Afmeting: 87 x 102 x 145 cm
- Eigen gewicht: ca 150 kg
- Maximale belasting: ca 200 kg
- Elektrische aansluiting: 230 V, 16 A
- Duur van de kanteling: ca 15 sec voor 90° kanteling
- Beschermingsklasse: IP 65

200° mobiele elektrische beddenkantelaar:

- Afmeting: 96 x 100 x 106 cm
- Eigen gewicht: ca 325 kg
- Maximale belasting: ca 250 kg
- Elektrische aansluiting: 400 V, 16 A
- Duur van de kanteling: ca 30 sec voor 200° kanteling
- Beschermingsklasse: IP 65

CE

Voor nadere informatie of een demonstratie kunt u altijd vrijblijvend contact met ons opnemen op telefoonnummer: 0181 – 620535.